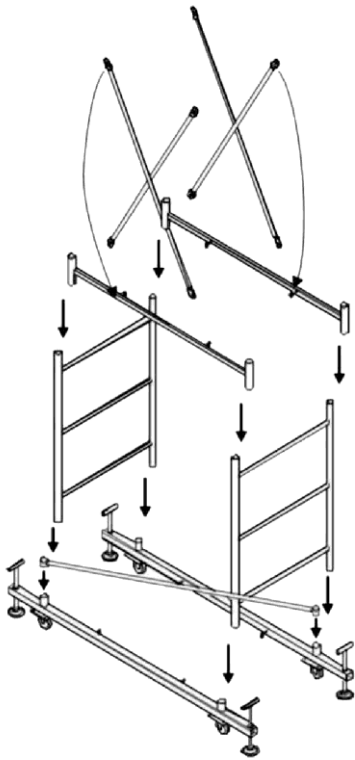


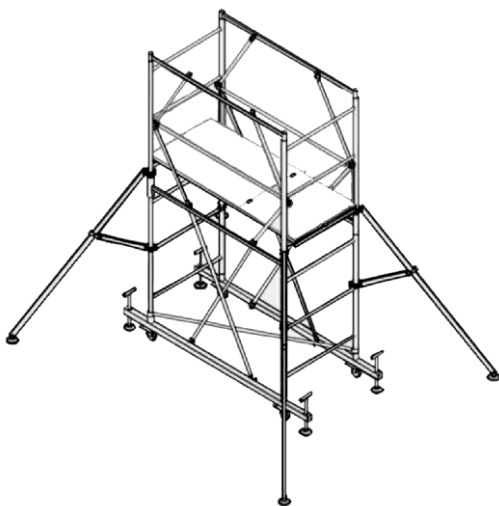
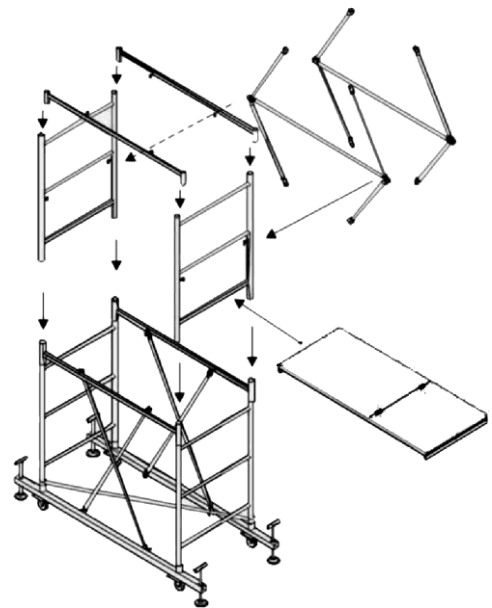
ПОСЛЕДОВАТЕЛЬНОСТЬ СБОРКИ



1. Установить и выровнять основания (1)
2. Установить на основания (1) объёмную диагональ (2)
3. Установить в основания (1) рамы рядовые (3)
4. Соединить рамы рядовые (3) гантелями рядовыми (4)
5. Зафиксировать установленную секцию рядовую (рамы+гантели) стяжками рядовыми (5)
6. Далее набор высоты осуществляется доустановкой рядовых секций

7. Завершение сборки вышки-туры осуществляется установкой секции ограждения

8. Установить в гантели рядовые (4) рамы ограждения (6)
9. Соединить рамы ограждения (6) гантелями ограждения (7)
10. Зафиксировать установленную секцию ограждения стяжками ограждения (8) и перекладинами (9)
11. На нижнюю перекладину рамы ограждения (6) установить настил (-лы) (10)



12. При необходимости, для придания вышке-туре дополнительной устойчивости, установить по углам и зафиксировать опоры-стабилизаторы